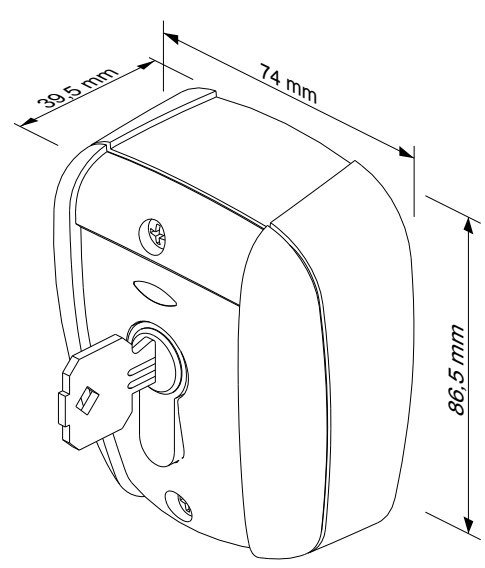


300TKEY - 300TKEYD

SELETTORE A CHIAVE
KEY SWITCH
SCHLÜSSELSCHALTER
CONTACTEUR À CLÉS
INVERSOR A LLAVE



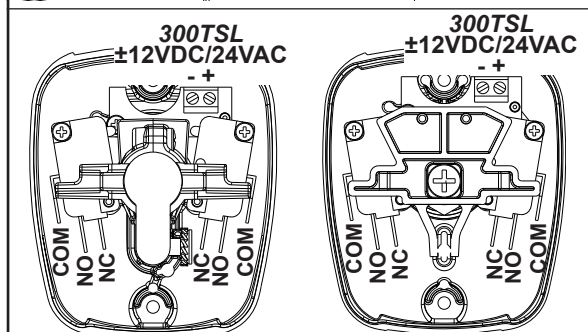
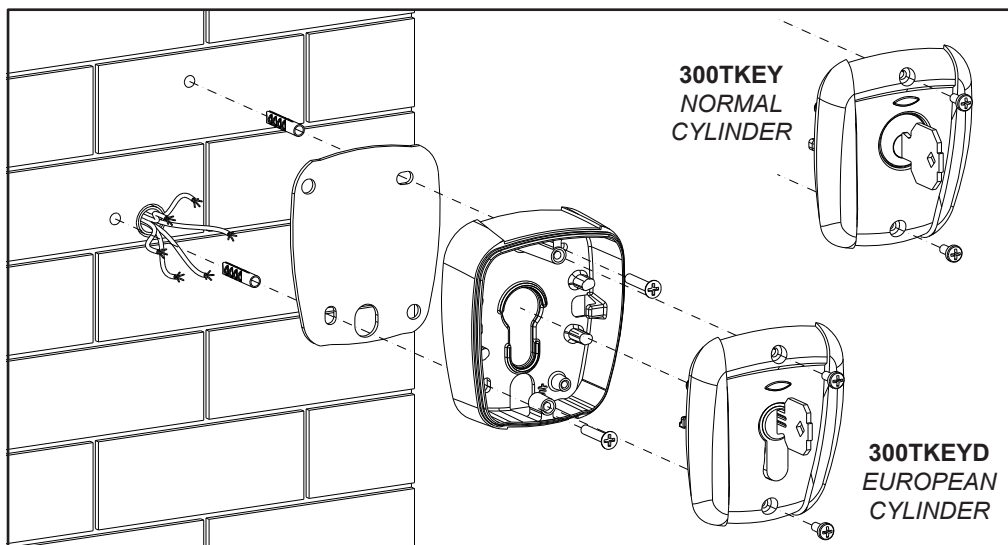
Serratura	2 posizioni con ritorno a molla
Contatti	2 microinterruttori con contatti in scambio
Portata contatti	Max: 250Vac - 16A / 250Vdc - 0,3A
Grado di protezione	IP 44 (con prodotto installato verticalmente)
Illuminazione	-

Lock	2 positions with spring recovery
Contacts	2 microswitches with exchange contact
Contact capacity	Max: 250Vac - 16A / 250Vdc - 0,3A
Protected to	IP 44 (with item installed vertically)
Illumination	-

Schloss	2 Stellungen mit Federrückgang
Kontakte	2 Mikroschalter mit Wechselkontakt
Stromfestigkeit der Kontakte	Max: 250Vac - 16A / 250Vdc - 0,3A
Schutzart	IP 44 (mit senkrecht installiertes Produkt)
Beleuchtung	-

Serrure	2 positions avec retour à ressort
Contacts	2 microinterrupteurs avec contact en échange
Portée contacts	Max: 250Vca - 16A / 250Vcc - 0,3A
Protection	IP 44 (produit installé de façon verticale)
Éclairage	-

Cerradura	2 posiciones con retorno con muelle
Contactos	2 microinterruptores con contacto en conmutación
Capacidad contactos	Max: 250Vca - 16A / 250Vcc - 0,3A
Grado de protección	IP 44 (con producto instalado sobre el lado vertical)
Illuminación	-



300KEYD

300KEY

- I - NC = Normalmente Chiuso - NO = Normalmente Aperto
- GB - NC = Normally Closed - NO = Normally Open
- D - NC = Gewöhnlich geschlossen - NO = Gewöhnlich geöffnet
- F - NC = Normalement Fermé - NO = Normalement Ouvert
- E - NC = Normalmente Cerrado - NO = Normalmente Abierto

